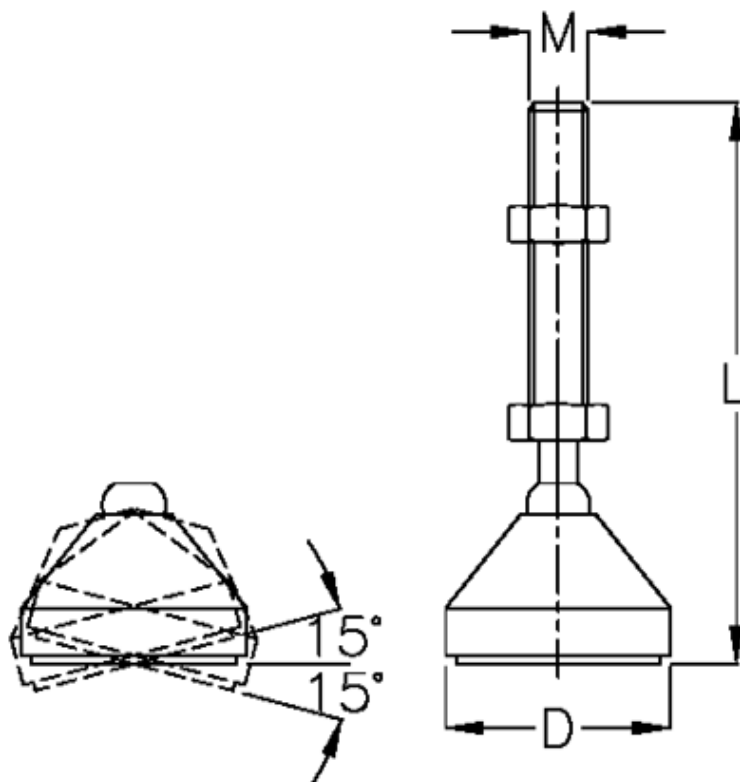


Varenummer: 0581420051

Beskrivelse: Hepco MCS fod 1-243-0051 M12x30

Mål



D	= 150
L	= 100
M	= M12
Vægt (kg)	= 0.23